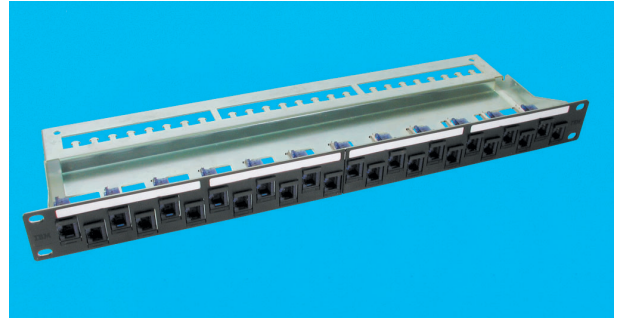


BRONZE

24Prt Patch Panel Cat.6

IBM ACS 先進式佈線系統 Cat.6 跳線面板適合於資料、影像、聲音等傳輸，傳輸頻寬可達 350MHz 以上，可應用於 10/100Base-TX、1000Base-T、1000Base-TX、1.2/2.4Gbps ATM、TP-PMD/CDDI、Token Ring(IEEE 802.5)、ISDN 等傳輸系統。

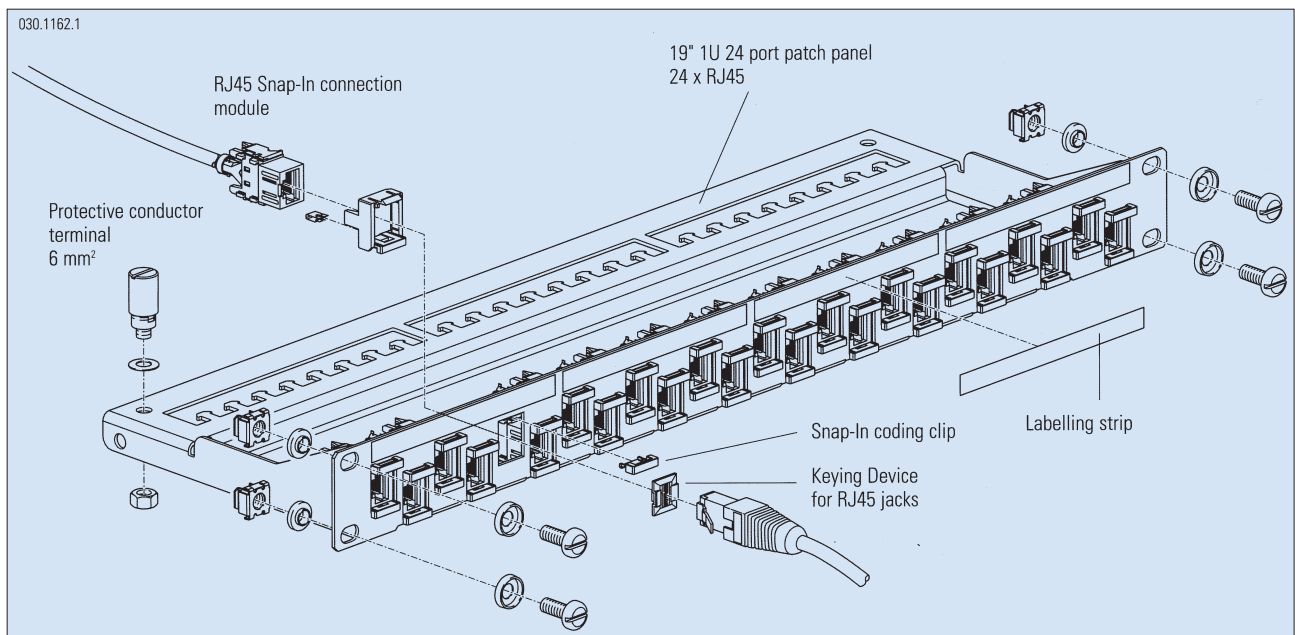
安裝簡易，模組化免工具(Tool Free)快接端子(IDC)接續，簡化施工程序，並提供非遮蔽式及遮蔽式二種選擇。



- 非遮蔽式跳線面板 (unshielded Patch Panel)
- 遮蔽式跳線面板 (shielded Patch Panel)

IBM ACS Cat.6 免工具式跳線面板之特點：

- 符合 ANSI/ EIA/TIA 568-B.2、ISO/IEC 11801 Class E、EN50173、EN50167、EN50169 及 EMC/EMI Standard EN55022、CSA T529-95 等標準。
- 採 24 埠活動式模組組合方式，每埠均可單獨拆卸，易於安裝及降低維護成本。
- 整體結構含托線盤設計；導引進線角度及承托纜線重量，以確保高速應用時之傳輸品質。
- 可整合超五類、六類、遮蔽式或無遮蔽式資訊模組於同一跳線面板上，高度靈活設計可降低初期網路建置成本。
- 免工具(Tool Free)快接式 IDC 端子可收容 22AWG~26AWG 之電纜，並可重覆安裝 100 次。
- 連接模組有 EIA 色碼貼紙，符合 EIA/TIA T568A 及 T568B 兩種打線方式，並提供標示窗以區分電腦或電話出口，並附加防塵蓋。
- 支援 550MHz 和 77 個寬頻及基頻視訊頻道應用。
- 通過 UL,cUL 認證。
- 所有產品之測試均由國際公認之 3P/SGS 認證。
- 遮蔽式跳線面板資訊模組特殊之刺刀片電纜接地方方式節省施工時間，並保證無對絞電纜長度小於 8mm 以確保傳輸品質。
- 其導體固定方式為塑膠壓樑，電纜固定方式為塑膠束帶，以固定電纜線保持良好之傳輸速率。
- 無电路板 RJ45 母座八芯接點交錯排列設計之連接模組近端串音(NEXT)>46dB@250Mhz，符合 Class E 之要求。



BRONZE

24Prt Patch Panel Cat.6

Mechanical, Electrical and Transmission

Data(measured at 20°C) Mechanical Data

Number of RJ45 jacks	1
Contact material	CuSn
Contact surface	100 μ inch nickel 50 μ inch gold (UL/CSA FCC PART 68)
Mating cycles	> 1000
Number of IDC terminals	2 per jack
IDC Contact material	CuSn, silver-plated, 4 - 8 μ m, passivated
Wire diameter	0.44mm(AWG26) - 0.65mm(AWG22)
Insulation diameter	0.8 - 1.6mm
Insulation material	Polycarbonate fiber glass reinforced (UL 94 V-0)
Mating cycles min.	> 100
Wire strain relief	Through labyrinth in IDC [!] block
Cable strain relief	Through cable ties
Shield contacting 1*	Large surface contact springs (on plug)
Shield contacting 2*	Shield lance(on cable)
Earthing*	2 earthing terminals for flat plugs 4.8 × 0.5mm
Shield material*	CuSn, tin-plate, 2-4 μ m

Electric and Transmission Data

Contact resistance	< 20 milliohm (conductor-conductor)
Contact resistance*	< 50 milliohm(shield-shield)
Insulation resistance	> 500 megaohm(500 VDC)
Maximum DC resistance	0.1 ohm
Dielectric Withstand Voltage	1000VAC RMS@60Hz 1 min
Dielectric strength	1000V,60Hz/1 min (conductor-conductor)
Dielectric strength*	1500V,60Hz/1 min (conductor-shield)
Voltage/Current rating	150VAC/z Ampere
Coupling resistance	IEC 96-1
1MHz	< 15 milliohm
10MHz	< 100 milliohm

[!]IDC=Insulation Displacement Contact

AWG 22=0.643mm AWG 23=0.574mm AWG24=0.511mm.

*Applies to shielded version only

Electrical Data(typical values at 20 °C)standard values

Frequency [MHz]	Attenuation [dB/100m]	NEXT [dB]	PS NEXT* [dB]	FEXT [dB]	PS-FEXT [dB]	RL* [dB]
1.0	0.02	94.0	90.0	83.1	80.1	30.0
4.0	0.04	82.0	78.0	71.1	68.1	30.0
10.0	0.06	74.0	70.0	63.1	60.1	30.0
20.0	0.09	68.0	64.0	57.1	54.1	30.0
31.25	0.11	64.1	60.1	53.2	50.2	30.0
62.5	0.16	58.1	54.1	47.2	44.2	28.0
100.0	0.20	54.0	50.0	43.1	40.1	22.0
125.0	0.22	52.1	48.1	41.2	38.2	21.0
155.52	0.25	50.2	46.2	39.3	36.3	20.1
175.0	0.26	49.1	45.1	38.2	35.2	19.1
200.0	0.28	48.0	44.0	37.1	34.1	18.0
250.0	0.32	46.0	42.0	35.1	32.1	16.0
300.0	0.35	44.4	40.5	33.6	30.6	14.5

*PS=Power Sum

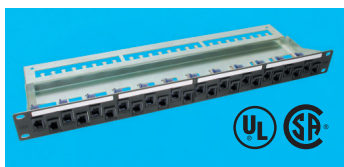
*RL=Return Loss

Ordering Information

Description

Packing Unit

Part Number



19" 1U Patch Panel, 24 × RJ45/u, Cat.6

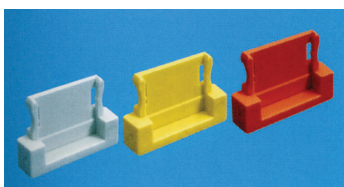
1

R302356

19" 1U Patch Panel, 24 × RJ45/s, Cat.6

1

R302355



Snap-In Coding Clip, anthracite

100

R302151

Snap-In Coding Clip, blue

100

R302152

Snap-In Coding Clip, brown

100

R302153

Snap-In Coding Clip, green

100

R302154

Snap-In Coding Clip, red

100

R302155

Snap-In Coding Clip, violet

100

R302156

Snap-In Coding Clip, white

100

R302157

Snap-In Coding Clip, yellow

100

R302158